

### CJC™产品表

#### 应用

PTU1 27/-系列 CJC™ 滤油除水器适用于比重小于水的柴油，用以精过滤和水的分离。

#### 功能

过滤器从沉淀或燃料油箱将油液抽出，使油液流经滤芯。油液流入滤芯的中心孔进入过滤器的底部，如果油液中有小水珠将凝结在凝聚器上，形成的大水珠将沉积在过滤器底部的底层。油液从过滤器底部的顶层回流至常用油箱或者是回流至沉淀或燃料油箱系统。

过滤器的吸油管将被连接到沉淀或燃料油箱的底部、油箱排油阀之上的位置。过滤器的出油口将被引至常用油箱。

常用油箱的顶部需要设置一条溢出管线，通向沉淀或燃料油箱，以确保过量的油液回到沉淀或燃料油箱。

在带有自动排水装置的PTU上，分离出来的水可以被自动排放。排放功能可由控制盒监控。

PTU型也可配置手动排水装置。

过滤器的压力下降和滤芯吸入污物的情况可通过安装在滤油器外壳顶部的压力表来观察。

此外，带有自动排水装置的PTU型还装备有一个电子压力防护装置，具有故障自动关机功能。

#### 过滤泵

过滤泵是CJC™的齿轮泵。可以提供所有标准的直流或交流的电马达。

#### 滤芯

CJC™滤芯是由多片滤片叠加组成。

#### 可选配置

- 预热器
- 油箱
- 滴油盘
- 控制盒

#### 过滤能力

所有CJC™滤芯的过滤精度等级为绝对的3微米，也就是说，98.7%大于3微米的固体颗粒以及50%大于0.8微米的颗粒体都可以在一次过滤中被挡住。CJC™深度型离线式滤芯具有高效的氧化物吸收能力。在过滤前给油品（混合油品）预热，可以防止石蜡在过滤器内凝结



CJC™滤油除水器  
PTU1 27/54 P-E2PW

#### 技术数据

PTU1型号:	27/54	27/81	27/108	P/MZ-E2PW	
每小时标准泵流量	公升/加仑 150-1260/40-333			-	
泵型号	P/MZ	P/MZ	P/MZ	P/MZ	
滤芯型号27/27, 标准: 适用于柴油	数量 2	3	4	-	
平均功率	千瓦 0.25-0.55			0.25-0.55	
最大压降	Bar/psi	2.0/29		-	
最高液流温度*)	摄氏度/华氏度	60/140		-	
纳污容量, 大约	公升/加仑	9/2.4	13/3.4	17/7.5	-
干重	公斤/磅	113/249	118/260	134/295	+20/44
运行重量, 潮湿	公斤/磅	140/309	165/364	190/419	+20/44
设计压力	Bar/psi	4.0/58		-	
最高环境温度	摄氏度/华氏度	40/104		-	
排水		手动	手动	手动	自动
压力控制		无	无	无	有

\*) 标准过滤器可承受的油液最高温度为60° C/140° F。如有其它特殊要求，请联系我们。

#### 可适用的滤芯

型号	应用
F:	低流量
BLAT	高流量



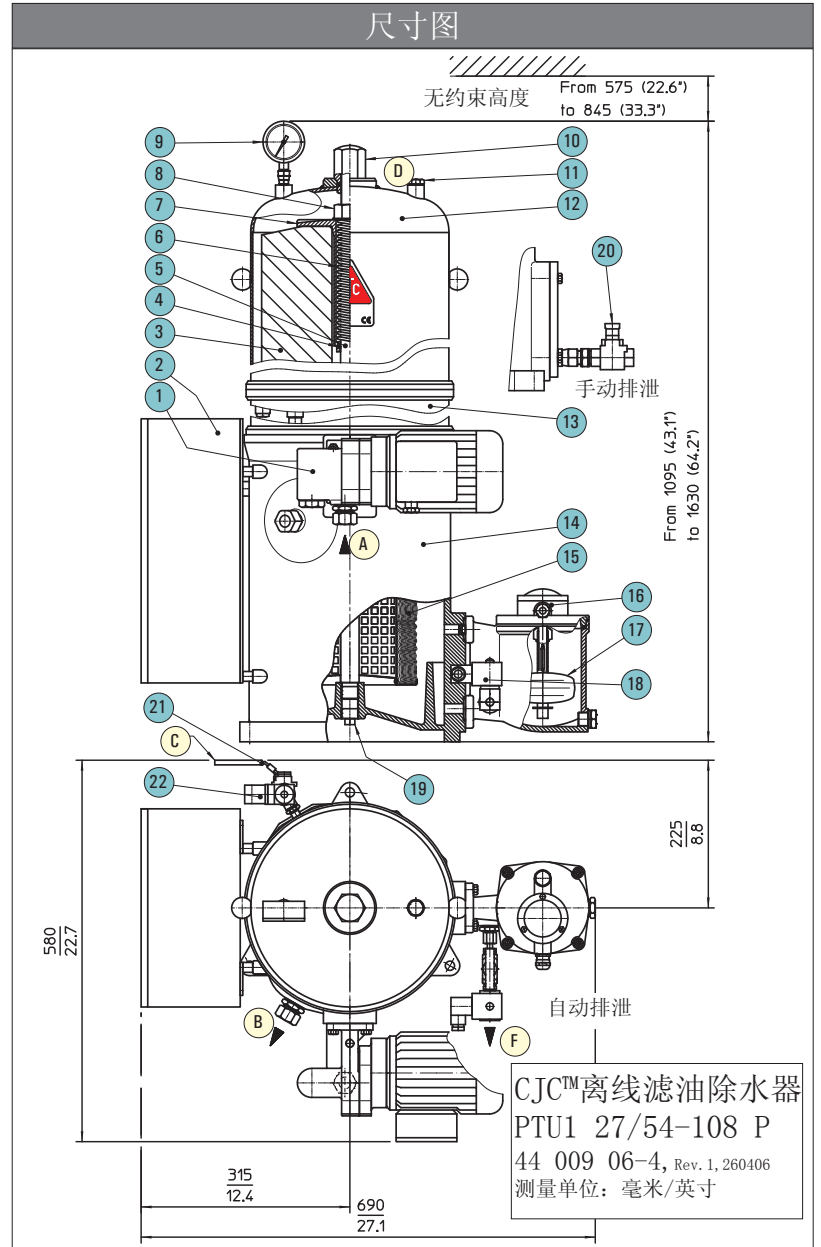
CLEAN OIL  
BRIGHT IDEAS

# PTU1 27/54-108

CJC™ 离线滤油除水器 - 柴油

## CJC™产品表

零件	
项目	名称
1	泵
2	控制盒
3	滤芯
4	O型环
5	固定螺栓
6	弹簧
7	弹簧导向
8	弹簧螺母
9	压力表
10	顶部螺母
11	通气螺钉
12	过滤器外壳
13	外罩
14	过滤器底部
15	冷凝元件
16	排水口, 自动
17	浮块
18	电磁阀
19	堵塞
20	排水口, 手动
21	排泄阀
22	压力开关
A	Φ18, 进油口
B	Φ18, 出油口
C	¼" BSP, 排泄阀
D	¼" BSP, 通气孔
F	¼" BSP, 出水口



## 安装原理图

