

CJC® Oil Contamination Monitor, ocm15

Avanceret onlineservice til partikeltæller



Produktblad

ANVENDELSE

CJC® Oil Contamination Monitor, OCM15 sensormodulet måler partikler og vand, der er tilsluttet et CJC® Offline oliefilter til **mineralolier og petroleumsbaserede væsker**.

Data kan overvåges online via CJC® View eller SCADA-systemet. Derudover tilbyder vi online fjernovervågning med CJC® T²render Basic eller CJC® T²render Pro (tilvalg).

FORDELE

- Hurtigst mulig advarsel om opstået slid
- Tilstandsbaseret vedligeholdelse
- Undgå nedbrud, og reducer alvorlige fejl
- Gyldige og pålidelige online olietilstandsdata
- Tæller ikke luftbobler som partikler
- Øget rentabilitet og optimering af investeringen

Ved overvågning af de mindste partikler ved hjælp af OCM15 opnås hurtigst mulig advarsel om nedbrud. Store skader kan FORUDSIGES og FOREBYGGES ved at stoppe og reparere tidligt i slidprocessen. Det vil naturligvis øge RENTABILITETEN.

FUNKTION

OCM15 måler i overensstemmelse med ISO 4406-standarden. Teknologien er specielt udviklet til olier med høj viskositet og er velegnet til måling af olier med store mængder luftbobler, da de ikke indgår i optællingen. Vandsensoren måler den relative fugtighed (% RF) i olie. Den interne OCM15 datahukommelse kan indeholde ca. 4000 tidsstemplede tests, så data kan overføres til PC via et USB-stik og undersøges i CJC® View. OCM15 måler opstrøm i forhold til filteret, dvs. på den beskidte/ufiltrerede side.

INSTALLATION

OCM15 er monteret på filterfoden af CJC® offline oliefilter HDU 27/- serien. Det bevirker, at flowet vil være stabilt over et stort viskositetsområde, så sensoren giver nøjagtige aflæsninger, uanset olieforholdene. Fås til eftermontering.

DATA OG KOMMUNIKATION

CJC® OCM15-data er tilgængelige via den integrerede RS 485 Modbus RTU-grænseflade. Modbus RTU er en udbredt protokol, der gør det nemt at tilslutte ethvert SCADA-system.

REKALIBRERING OG VEDLIGEHOLDELSE

OCM15 skal serviceres og recalibreres mindst hvert andet år ved at returnere OCM15 til C.C.JENSEN A/S (yderligere oplysninger på side 2).

MOTORSPÆNDINGER

Spænding/frekvens tilgængelig	50 Hz	60 Hz
3 x 230/400 V	●	
3 x 400-480 V		●
3 x 400/690 V	●	●
3 x 575 V		●
3 x 600 V		●
1 x 230 V	●	●
1 x 120 V		●



Oil Contamination Monitor CJC® OCM15
tilsluttet CJC® Finfilter HDU 27/27

TEKNISKE DATA

GENERELT

Partikeltæller	ja
Fugtsensor (% RF)	ja *)
Olietempersensoren	ja
Olietyper	Mineralolier og oliebaseerede væsker
Display	Ja
Mål, L/B/H uden oliefilter	242 x 188 x 253 mm
Mål, L/B/H med HDU 27/27 oliefilter	533 x 509 x 600 mm

MILJØ

Viskositetsområde	<1000 cSt
Driftsolietemp.	-20 °C til 80 °C
Driftsomgivelsestemp.	-20 °C til 50 °C

PARTIKLER

Partikelintervaller (ISO 4406)	> 4, 6, 14, 21, 25, 38, 50, 70 og op til 250 µm
Renhedsenheder	ISO/NAS/SAE
Kalibrering, iht.	ISO 11171
Repeterbarhed	0,5 ISO-kode (min. konc. ISO MTD 2,8 mg/l, maks. ISO-kode=24)
Prøveintervaller	Justerbar, standard hvert 5. minut
Sensorprincip	LED-baseret optisk sensor

ELEKTRISKE OPLYSNINGER

Netspænding	24 VDC
-------------	--------

*) Ca. < 75 %. Vær opmærksom på, at fugtighedssensoren kan blive permanent beskadiget, hvis den udsættes for højt vandindhold i længere tid.

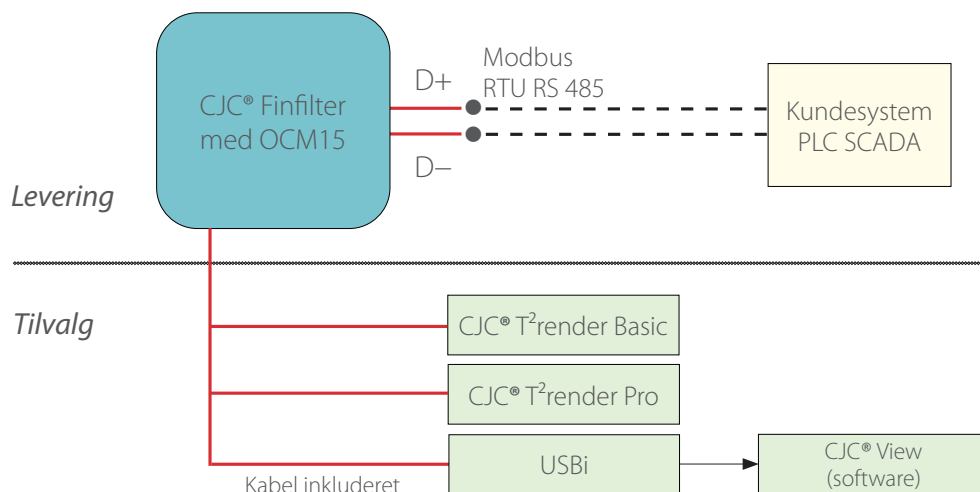
CJC® Oil Contamination Monitor, ocm15

Avanceret onlineservice til partikeltæller



Produktblad

DATA OG KOMMUNIKATION



OCM15 REKALIBRERING

OCM15 skal recalibreres **mindst hvert andet år** for at sikre optimal overvågning af olieforurening

Håndtering:

1. Bestil en ny/rekalibreret OCM15
2. Afmonter den gamle OCM15 (NB: kun sensorenheden), monter den nye/rekalibrerede OCM15-sensorenhed, og udskift CJC® filterindsatsen
3. Returner den gamle OCM15-sensorenhed til C.C.JENSEN A/S

Du finder en vejledning på:
www.cjc.dk/OCM



Pakken indeholder det nye/kalibrerede CJC® OCM15 sensormodul (æskan bruges også ved returnering)

SÅDAN BESTILLER DU

Kontakt din C.C.JENSEN salgskonsulent på www.cjc.dk/contact, eller kontakt os på FilterTechnicalSupport@cjc.dk for at få flere oplysninger.

Varenr.	
OCM15 monteret på HDU 27/- PV	FA7617200-XYZQ
OCM15 Recalibrering og vedligeholdelse	FR33246
USBi	FD33224/1



Forudse|Forebyg|Spar penge
med
CJC® OCM15

PSMO4005-DK

17.02.2021

© 2020 C.C.JENSEN A/S

Side 2/2

C.C.JENSEN A/S

Løvholmen 13 | 5700 Svendborg | Danmark
Telefon +45 6321 2014 | sales@cjc.dk

www.cjc.dk